

GROVE

HYDR.-ANLAGE, LUEFTER-WASSERKUEHLER
HYDR.-SYSTEM, VENTILATOR-WATER INTERCOOLER

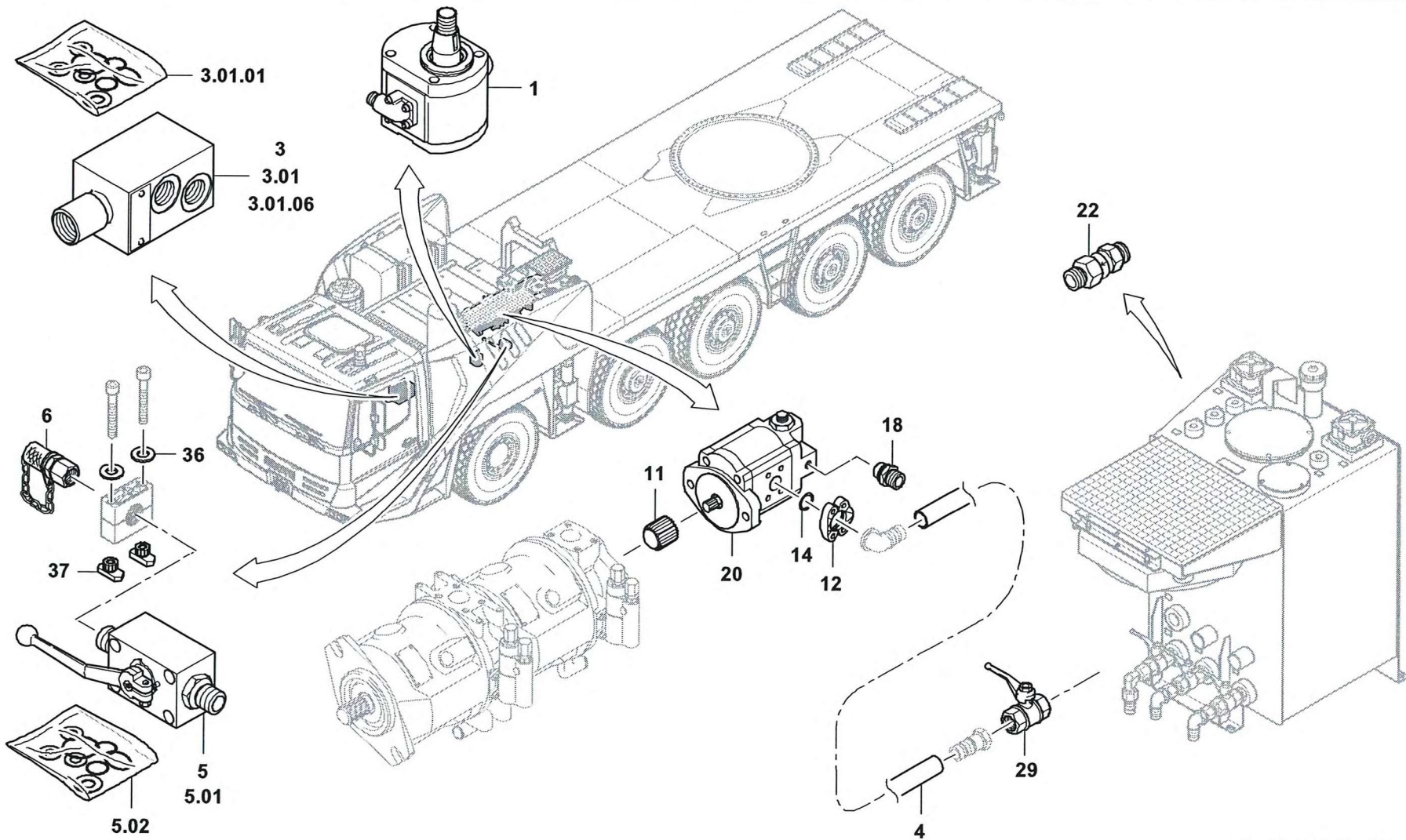
BILDTAFEL
PICTORIAL DISPLAY

GMK 5095
BE 505
G 631

12.07

3091050-ETL #

1/2



GROVE

HYDR.-ANLAGE, LUEFTER-WASSERKUEHLER
HYDR.-SYSTEM, VENTILATOR-WATER INTERCOOLER

BILDTADEL
PICTORIAL DISPLAY

**GMK 5095
BE 505
G 631**

12.07

3091050-ETL #

2/2

33

